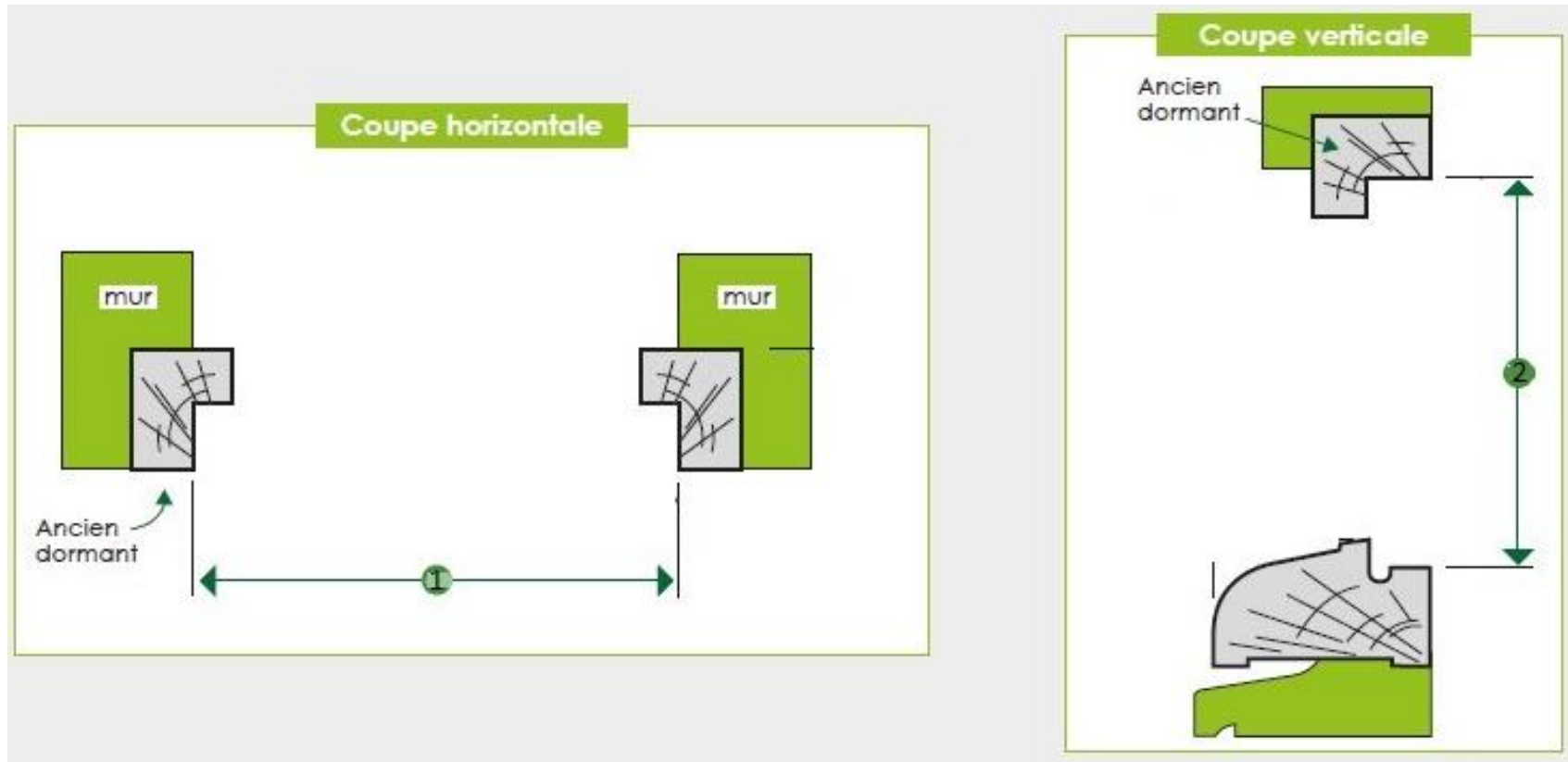


1) Prise de cote Renovation



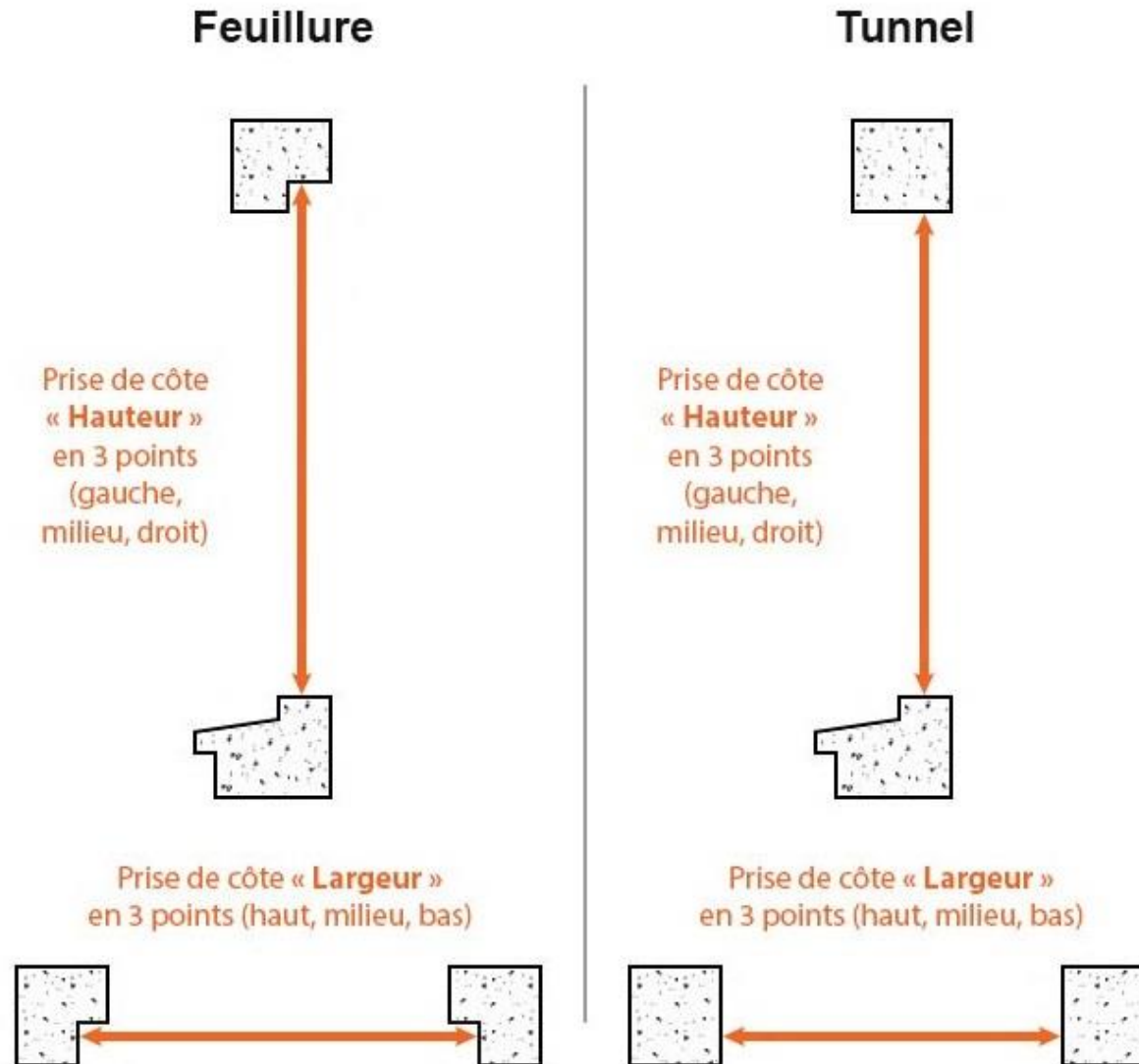
Il faut déduire 10mm aux Dimension fond de feuillure (1 et 2)

Pour Fenetre et Porte Fenetres

Si Volet Roulant Intégré, hauteur = hauteur coffre compris et largeur = largeur du coffre
Aile de recouvrement de 60mm 4 coté sauf sur Volet Roulant Intégré pas d'aile en haut

2) Prise de cote en Tunnel / Dépose Totale

- Il faut deduire 10mm aux Dimension fond de feuillure
- Pour Fenetre, Porte Fenetres et Portes
- Si Volet Roulant Intégré c'est hauteur coffre compris et la largeur du cofre = largeur fenetre

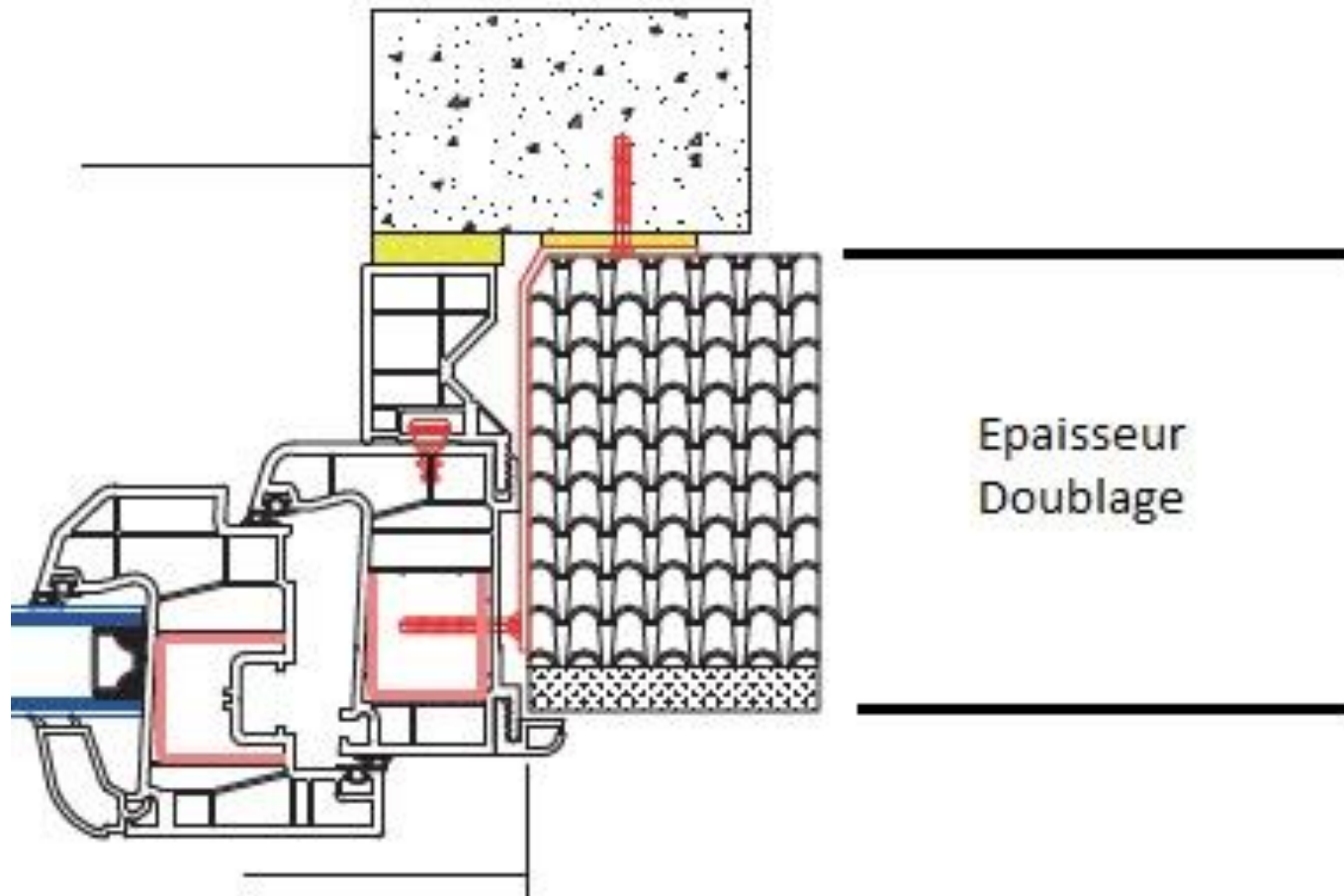


- Il faut deduire 10mm aux Dimension Tableau
- Pour Fenetre, Porte Fenetres et Portes
- Si Volet Roulant Intégré c'est hauteur coffre compris et la largeur du cofre = largeur fenetre

3) Prise de cote en applique (neuf)

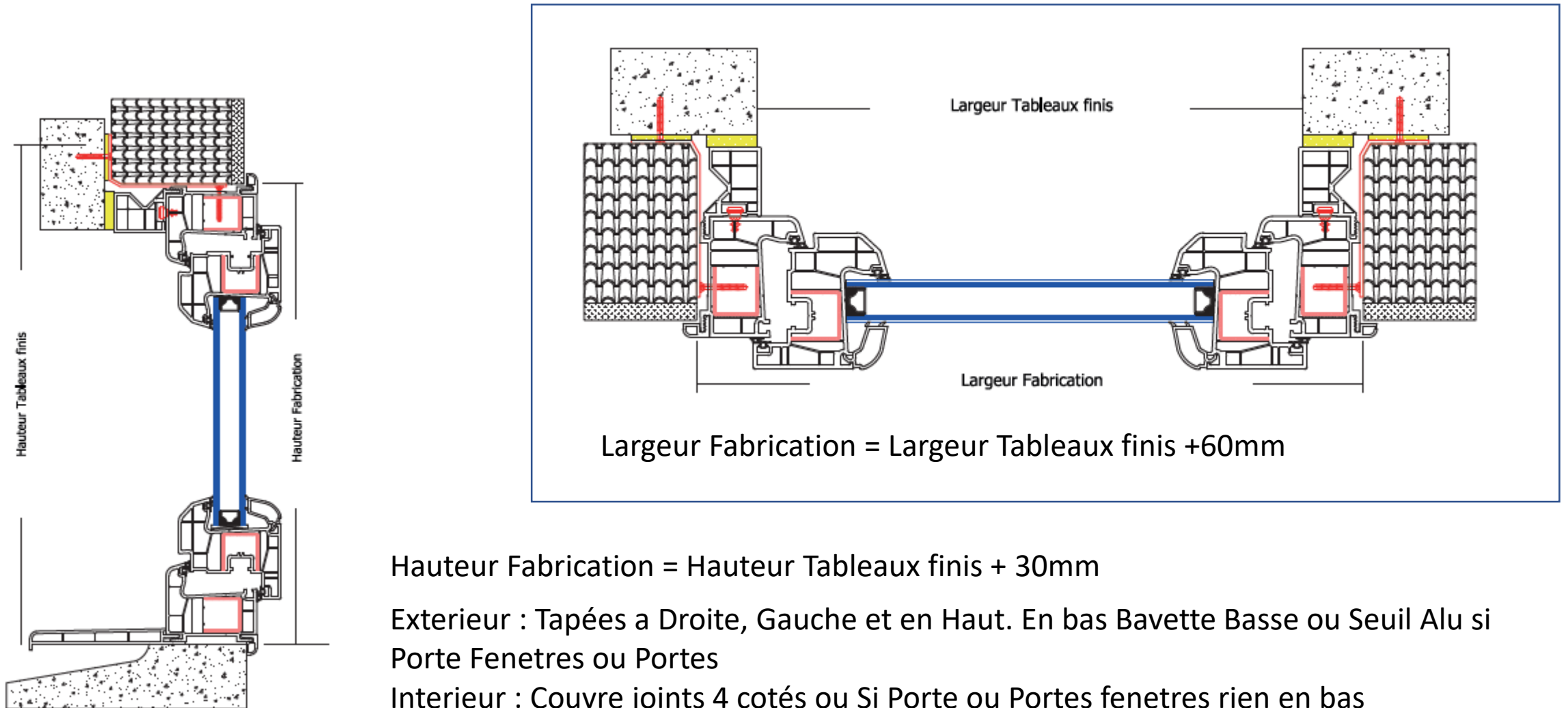
- A) Définir l'épaisseur d'isolation
- B) Dimension Fabrication pour pose en applique sans Volet
- C) Dimension Fabrication pour les menuiseries avec Volets Roulant
- D) Dimension pour coulissant Aluminium et Galandage

Définir épaisseur d'isolation



- L'épaisseur de Doublage (Iso de 120, 140, 160) est la dimension de l'isolant + l'épaisseur du placo
- Attention ce n'est pas uniquement l'épaisseur de l'Isolant il faut tout prendre en compte

B) Dimension Fabrication pour pose en applique sans Volet

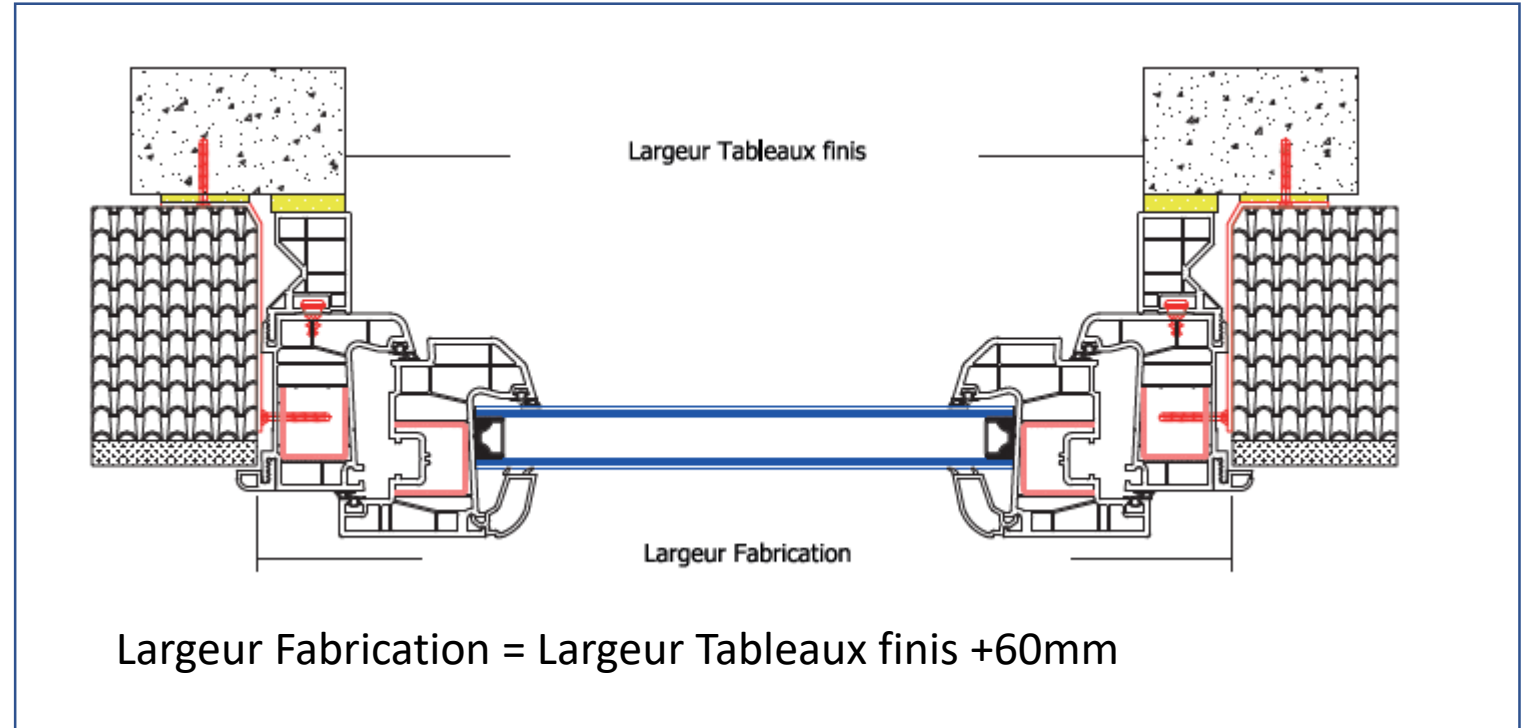
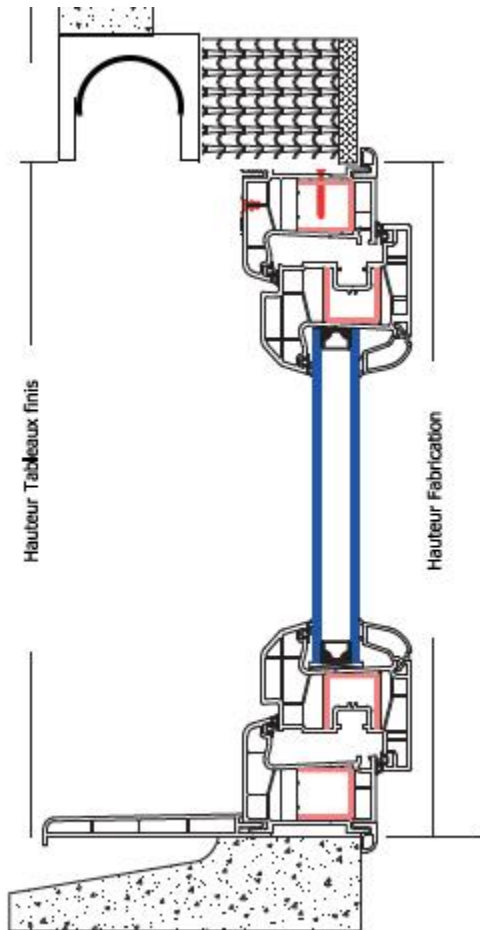


Hauteur Fabrication = Hauteur Tableaux finis + 30mm

Exterieur : Tapées a Droite, Gauche et en Haut. En bas Bavette Basse ou Seuil Alu si Porte Fenetres ou Portes

Interieur : Couvre joints 4 cotés ou Si Porte ou Portes fenetres rien en bas

C) Dimension Fabrication pour les menuiseries avec Volets Roulant



Hauteur Fabrication = Hauteur Tableaux finis - 5mm

Exterieur : Tapées a Droite, Gauche. En bas Bavette Basse ou Seuil Alu si Porte Fenetres ou Portes

Interieur : Couvre joints 4 cotés ou Si Porte ou Portes fenetres rien en bas

D) Dimension pour coulissant Aluminium et Galandage

- Il faut Remplir avec les cotes tableaux (merci de precisez sur la fiche metrage « cotes tableaux »)
- Précisez « Passage de VR » si Volet roulant Titan
- Précisez l'épaisseur d'isolation